

Digitale Kühltische ecostore HP Kühlagertische, 2 Tür, -2+10°C (R290), ohne Oberplatte

Technisches Datenblatt

 ARTIKEL #
 MODELL #

NAME #

SIS #

AIA #


710405 (EJ2H7AA)

 Kühlagertische, 2 Tür, -2+10°
 C (R290), ohne Oberplatte

Kurzbeschreibung

Artikel Nr.

Paneel aus Edelstahl AISI 304, Boden aus AISI 430, verzinkte Rückwand. N. 2 volle Türen. Eingebaute Kühleinheit. Betriebstemperatur: -2+10°C. Kältemittel R290 im Kältekreislauf. Geliefert mit 1 Gitter für jedes Türfach

Hauptmerkmale

- Digitale Bedienblende für einfache und genaue Regelung der Innentemperatur.
- Einstellbarer Temperaturbereich von -2 bis +10°C für unterschiedliche Lagererfordernisse.
- Erfüllt die Vorschriften der wichtigsten internationalen Zertifizierungsinstitute; mit CE-Prüfzeichen.
- Satz 1/2-Schubladen als Zubehör lieferbar.
- Vollautomatische Abtaugung und automatische Tauwasserverdunstung durch Heißgas.
- Umluftkühlung garantiert große Temperaturgleichmäßigkeit und ausgezeichneten Erhalt der Produktqualität.
- Kit 1/3 Schubladen als Zubehör erhältlich.
- Konnektivität für Echtzeitzugriff auf angeschlossene Geräte über Fern- und Datenüberwachung (optionales Zubehör erforderlich).
- Einfache Wartung dank des intuitiven Bedienfelds mit Fernzugriff per App.
- Integrierter RS485-Anschluss zur Erleichterung des Anschlusses an einen entfernten Computer und integrierte HACCP-Systeme.

Konstruktion

- Rückseitenverkleidung aus galvanisiertem Stahlblech.
- Gerät mit Eigenkühlung.
- FCKW-frei.
- Beine aus Edelstahl 304 AISI (150 mm hoch, höhenverstellbar), mit Kunststoffinnenseite.
- Innen- und Außentüren, Front und Seitenwände aus Chromnickelstahl 1.4301.
- Tür schließt bei Öffnung unter 90° von allein und hat ein Dichtung für perfektes Schließen.
- Hohe Hygienestandards und Reinigungsfreundlichkeit durch gerundete Innenecken und leicht herausnehmbare Schienen und Auflagen.

Serienmäßiges Zubehör

- 2 St. Set aus 2 Einschubschienen PNC 881109 und 1 Rilsan Rost GN 1/1 für Kühlpulte ecostore

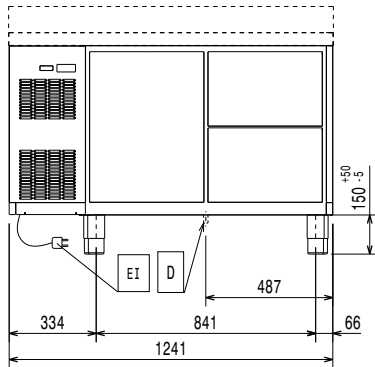
Optionales Zubehör

- 1/1 GN grauer Rilsan-Rost für Kühlpulte ecostore PNC 881107
- Set 2 Einschubschienen für Kühlpulte ecostore PNC 881108
- Set aus 2 Einschubschienen und 1 Rilsan Rost GN 1/1 für Kühlpulte ecostore PNC 881109
- 1/1 GN Kunststoff Behälter, H=65 mm PNC 881110
- 1/1 GN Kunststoff Behälter, H=100 mm PNC 881111
- Arbeitsplatte ohne Aufkantung für ecostore Kühltische - 2 Abteile PNC 881124
- Arbeitsplatte mit Aufkantung für ecostore Kühltische - 2 Abteile PNC 881127
- 2x½ SCHUBLADENSATZ FÜR KÜHLUNTERBAU h650 PNC 881176

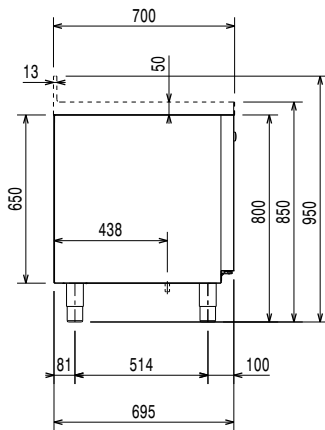
Genehmigung: _____

- 3x $\frac{1}{3}$ SCHUBLADENSATZ FÜR KÜHLUNTERBAU h650 PNC 881177
- 1/3+2/3-FLASCHENSCHUBLADENSATZ FÜR KÜHLUNTERBAU h650 PNC 881178
- Kit 4 Räder H100mm 2 davon mit Feststeller PNC 881191
- Kit 4 Räder H150mm 2 davon mit Feststeller für Kühlagertische 2&3 Abteile PNC 881193
- - NOTTRANSLATED - PNC 881245
- SATZ 4 (45MM) ABSTANDSHALTER FÜR RÄDER FÜR KÜHL-/GEFRIERUNTERBAU PNC 881277

Front

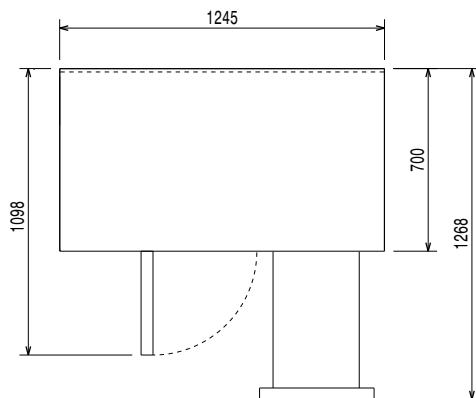


Seite



EI = Elektroanschluss

oben



Elektrisch

Netzspannung:	710405 (EJ2H7AA)	220-240 V/1 ph/50 Hz
Anschlusswert:		0.22 kW

Schlüsselinformation

Bruttokapazität:	290 lt
Nettorauminhalt:	163.6 lt
Anzahl Türen:	
Außenabmessungen, Länge:	1241 mm
Außenabmessungen, Tiefe:	700 mm
Außenabmessungen, Höhe:	800 mm
Innenabmessungen (Breite):	798 mm
Innenabmessungen (Tiefe):	560 mm
Innenabmessungen (Höhe):	510 mm
Nettogewicht:	90 kg
Versandvolumen:	1.03 m ³
Tiefe bei geöffneter Tür:	1310 mm

Kühlzeiten:

Art der Regelung:	digital
Kompressor-Leistung:	1/4 PS
Min./max. Feuchtigkeit innen:	40/85
Min. Kühlbetriebstemperatur:	-2 °C
Max. Kühlbetriebstemperatur:	10 °C
Betriebsmodus:	Umluft

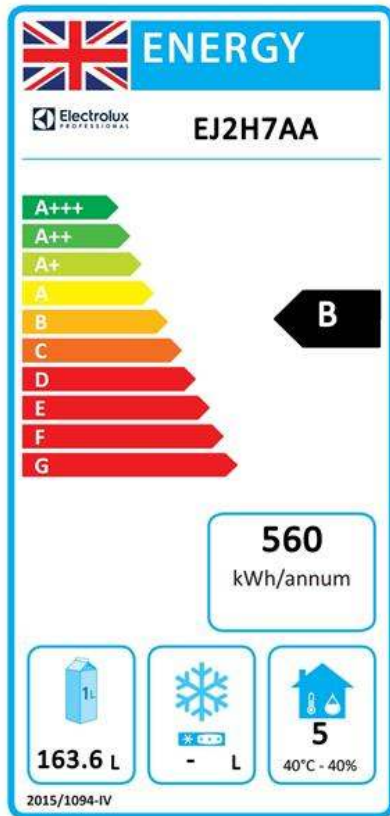
Zertifizierungen ISO

ISO Standards:	ISO 9001; ISO 14001; ISO 45001; ISO 50001
----------------	---

Nachhaltigkeit

Energieklassifizierung: (lt. EU-Verordnung 2015/1094)	B
Jahresverbrauch/ Tagesverbrauch (in Übereinstimmung mit der EU-Verordnu	560kWh/Jahr - 2kWh/24h (Klimaklasse 5)
Hochleistungskühltagerschränk: (lt. EU-Verordnung EU 2015/1094)	Umgebungsbedingungen 40 C° rel. Luftfeuchtigkeit 40%
EEl index: (in Übereinstimmung mit der EU-Verordnung 2015/1094)	25,36
Art des Kältemittels:	R290
GWP Index	3
Kühlleistung:	320 W
Kühlmittelgewicht:	50 g

Das EU-Energielabel vom 1. Juli 2016



Die europäische Energielabel-Verordnung für gewerbliche Kühl- und Tiefkühlgeräte basiert auf Anforderungen, die für die in der EU vertriebenen gewerblichen Kühlschränke gelten. Diese Anforderungen sind darauf ausgelegt, die Energieeffizienz und den umweltfreundlichen Ansatz im Gewerbe zu fördern. Die europäische Energielabel-Verordnung gilt für alle Hersteller und Importeure, die Produkte innerhalb der EU verkaufen und vermarkten und sind verpflichtend anzuwenden.

Wichtig: Alle Produkte, die Energie über dem Mindestniveau verbrauchen, können ab dem 1. Juli 2016 innerhalb der EU nicht verkauft werden.

